

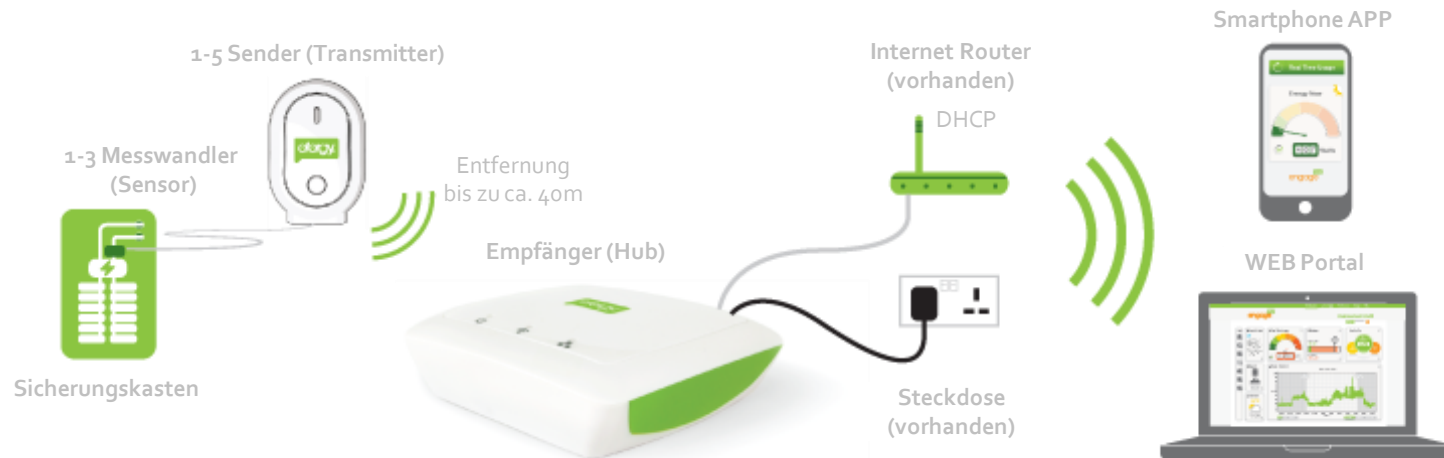
Efergy Connectivity

Beschreibung

Version 03.08.2016



Efergy Energiemonitor

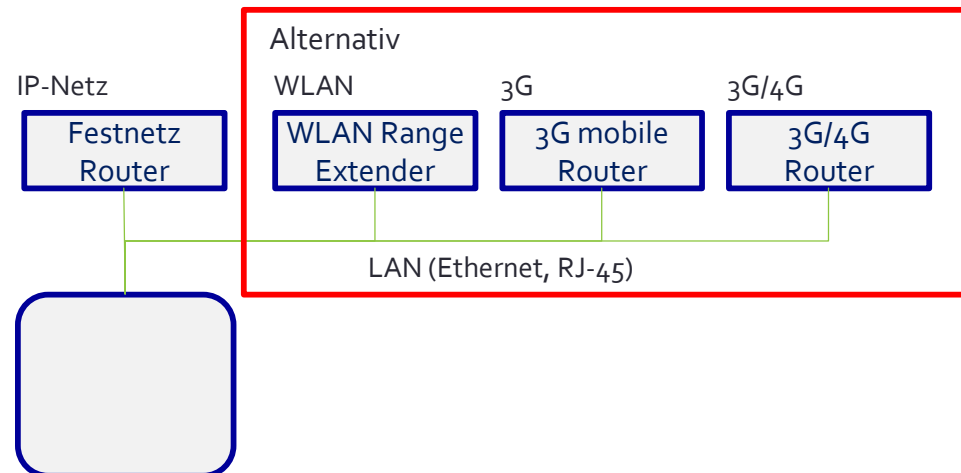


Efergy Hub

- Anschluss Ethernet (RJ45)
- Stromversorgung AC/DC 5V

Connectivity-Optionen

1. Internet Router (Festnetz, 3,4G)
2. WI-FI Range Externder
3. 3,4G Router mit Datenstick
4. 3G Router



Zusatzgeräte

➤ WI-FI Range Extender



- Modell TP-Link TL-WA860RE
- WLAN to Ethernet (RJ45)
- 300 Mbps
- Stromversorgung AC 230V
- <http://www.tp-link.com/at/download/TL-WA860RE.html>

➤ 3G Router



- Modell CMX UMR 420 + SIM
- 3G to Ethernet (RJ45) und WLAN
- 21 Mbps
- Stromversorgung via USB 5V
- Batterie 5200 mAh
- <http://cmx.at/de/produkte/3g-wireless-router/umr-420>

Zusatzgeräte

➤ 3G/4G WLAN Router mit Datenstick



- Modell TP-Link TL-MR3020
- 3G/4G to Ethernet (RJ45)
- 10/100 Mbps
- Stromversorgung AC/DV 5V
- http://www.tp-link.com/at/products/details/cat-4691_TL-MR3020.html#overview



- Modell Huawei E3372
- Micro SD-Karte
- 4G 150 Mbps
- Stromversorgung via USB 5V
- <https://www.conrad.at/de/huawei-e3372-4g-surfstick-150-mbits-mit-antennenanschluss-mit-microsd-kartenslot-1234133.html>